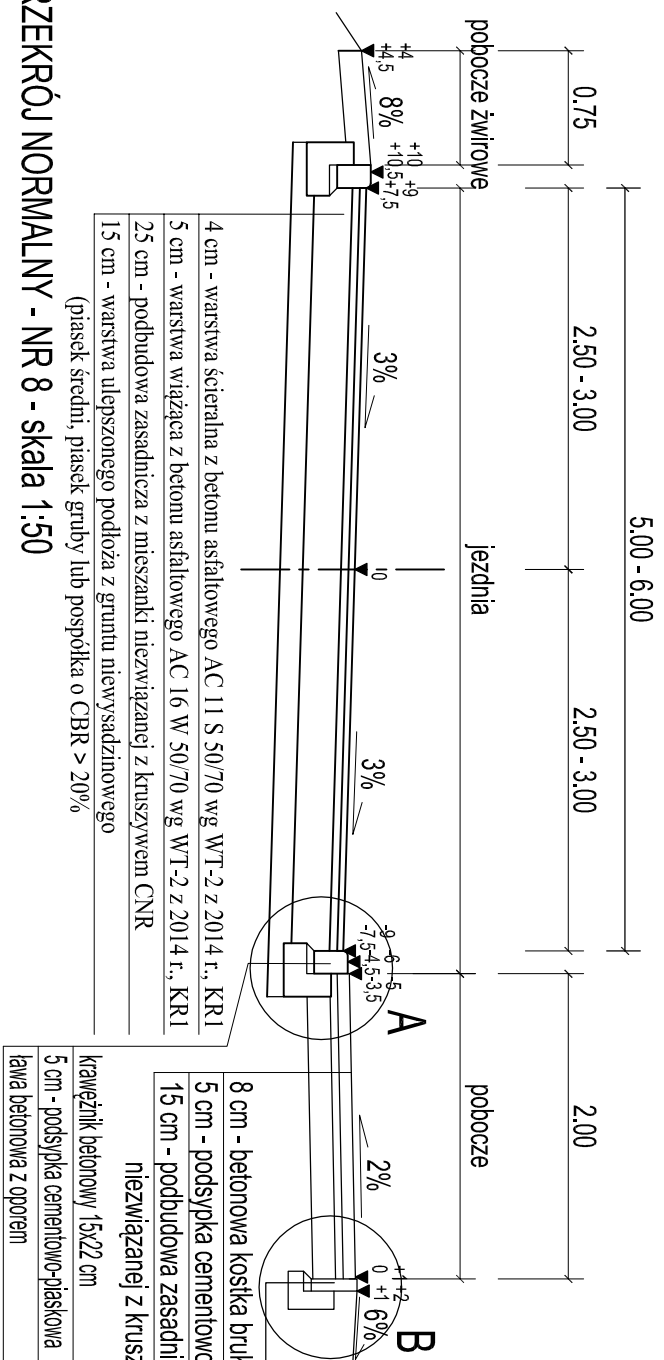


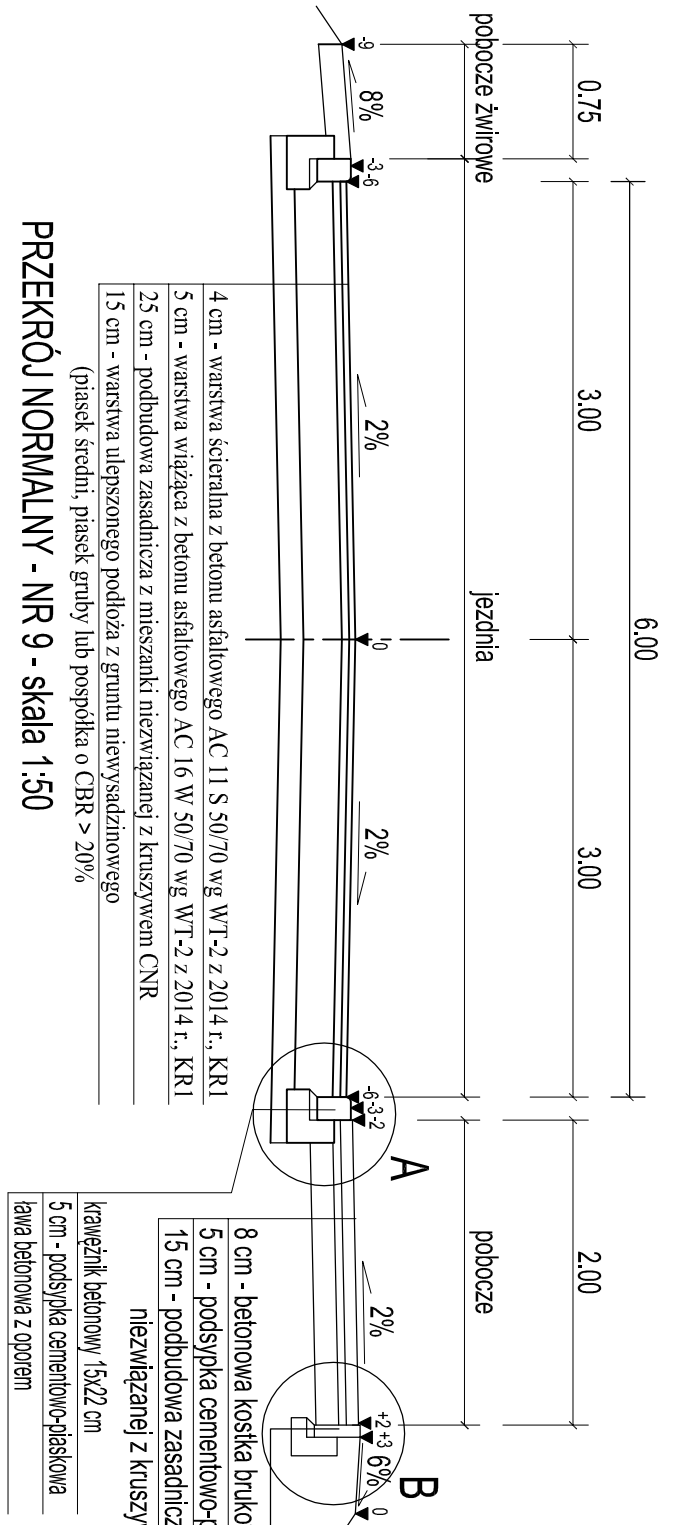
PRZEKRÓJ NORMALNY - NR 7 - skala 1:50

KM 0+355,18 - KM 0+368,87



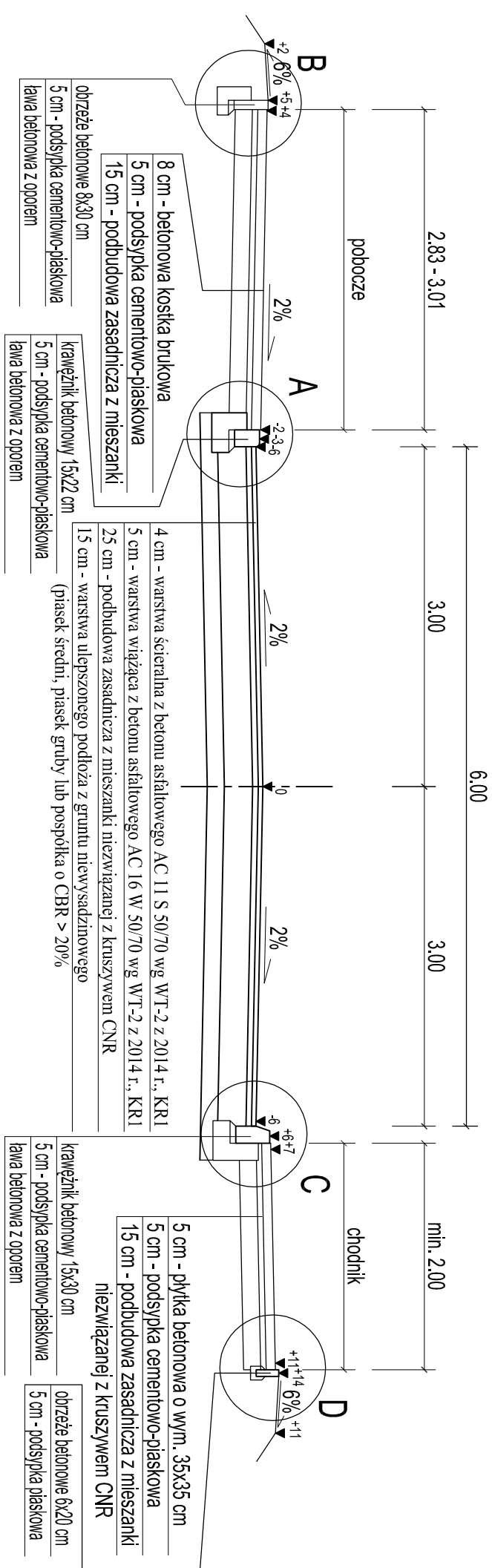
PRZEKRÓJ NORMALNY - NR 8 - skala 1:50

KM 0+388,87 - KM 0+421,97



PRZEKRÓJ NORMALNY - NR 9 - skala 1:50

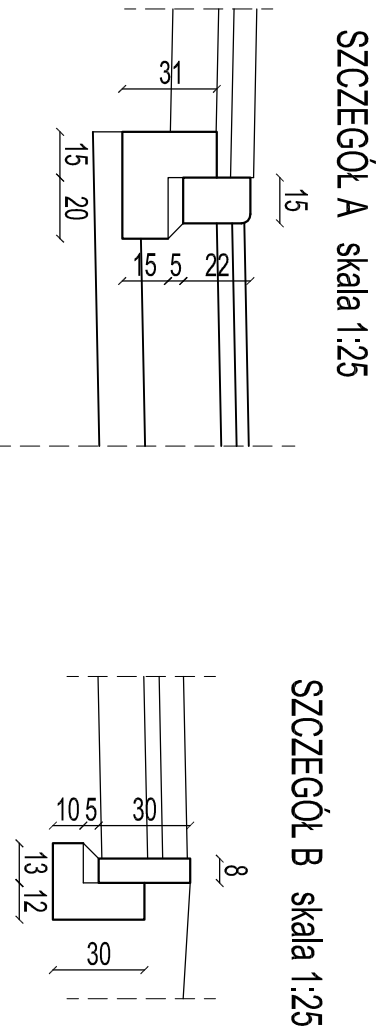
KM 0+421,97 - KM 0+451,49



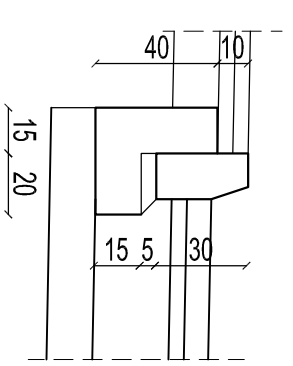
Przebudowa drogi gminnej Nr 104949B - ul. Działkowa w m. Szudziałowo

Szudziałowo

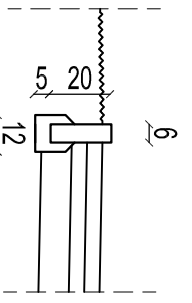
Przekroje normalne skala 1:50/1:25



SZCZEGÓŁ C skala 1:25



SZCZEGÓŁ D skala 1:25



Dokumentacja uproszczona	
Objekt:	Przebudowa drogi gminnej Nr 104949B - ul. Działkowa w m. Szudziałowo
Adres:	ul. Działkowa, m. Szudziałowo
Nazwa rysunku:	Przekroje normalne
Sporządził:	Imię i nazwisko
Data:	18.09.2021
Skala:	1:50/1:25
Nr arkusza:	1/1
Nr rysunku:	5
Podpis:	mgr inż. Krzysztof Kujawski