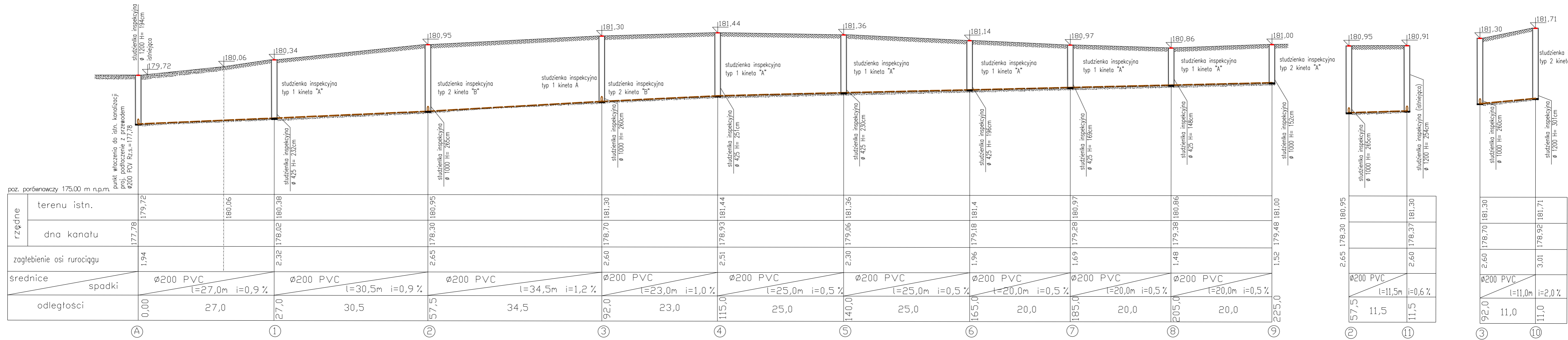
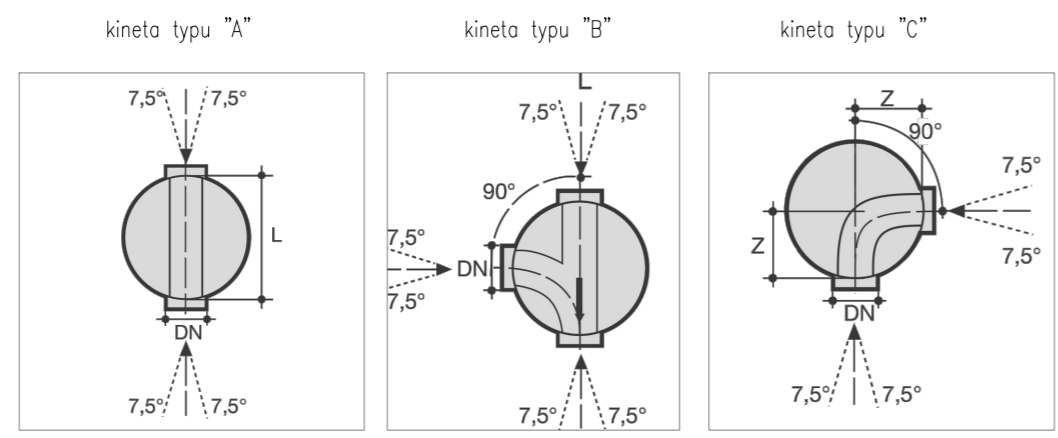


Profil podłużny  
SKALA 1:100/500



OZNACZENIA:

--- proj. kanalizacja sanitarna



		Biuro Projektowe Proj-Tec Adam Dziaduła ul. Łąkowa, 16-100 Sokółka Tel. 502750376 e-mail: biuro.projtec@wp.pl	
NAZWA I ADRES OBIEKTU BUD.:		<b>Budowa sieci kanalizacji sanitarnej                  Ø 200 PVC w Szudziałowie</b> działka nr 267;278/2 ; 278/3, obręb 0031 Szudziałowo	
PRZEDMIOT I SKALA RYSUNKU		PROFIL PODŁUŻNY SKALA 1:100/500	RYS. 2
Data: 25.05.2021r.			Podpis:
AUTOR PROJEKTU:		<b>mgr inż. ADAM DZIADUŁA</b> Upr. bud. do proj. bez ogran. w specj. inst. w zakr. sieci, inst. i urz. ciepłych, wentylacyjnych, gazowych, wodociągowych i kanalizacyjnych upr. nr MAZ/0178/POOS/06	
SPRAWDZAJĄCY:		<b>mgr inż. EWA WILHELMI</b> Upr. bud. do proj. bez ogran. w specj. inst. w zakr. sieci, inst. i urz. ciepłych, wentylacyjnych, gazowych, wodociągowych i kanalizacyjnych upr. nr MAZ/0164/POOS/05	