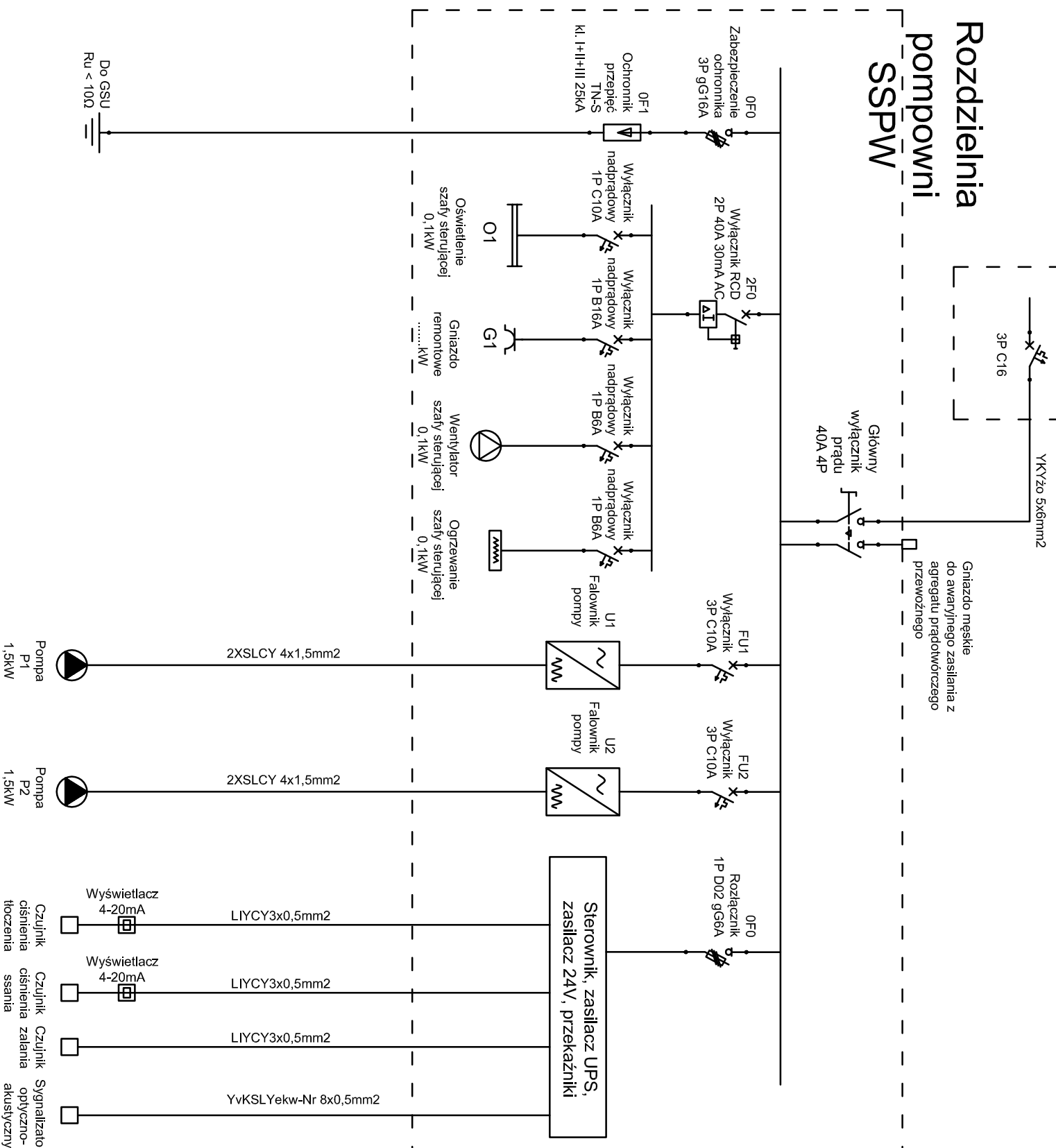


# Rozdzielnia główna remizy

# SCHEMAT JEDNOKRESKOWY ROZDZIELNI SSPW



Do GSU  
Ru < 10Ω

Obiekt	Wykonanie przyłącza wodociągowego wraz ze studnią podziemną wyposażoną w urządzenie do podnoszenia ciśnienia w miejscowości Zubrzyca Wielka		
Adres	Działka: nr 22/11 Obręb: 201110_2.0043 Zubrzyca Wielka: gm. Szudziałowo		
Investor	Gmina Szudziałowo ul. Bankowa 1; 16-113 Szudziałowo		
Przedmiot rysunku	SCHEMAT JEDNOKRESKOWY ROZDZIELNI SSPW	Skala	Nr.rys <b>5</b>
	Imię i nazwisko	Specjalność	Nr uprawnień
Projektant:	mgr inż. Paweł Iwanicki	INSTALACJE ELEKTRYCZNE	PDL/0086/PWOE/13
			Data
			Podpis