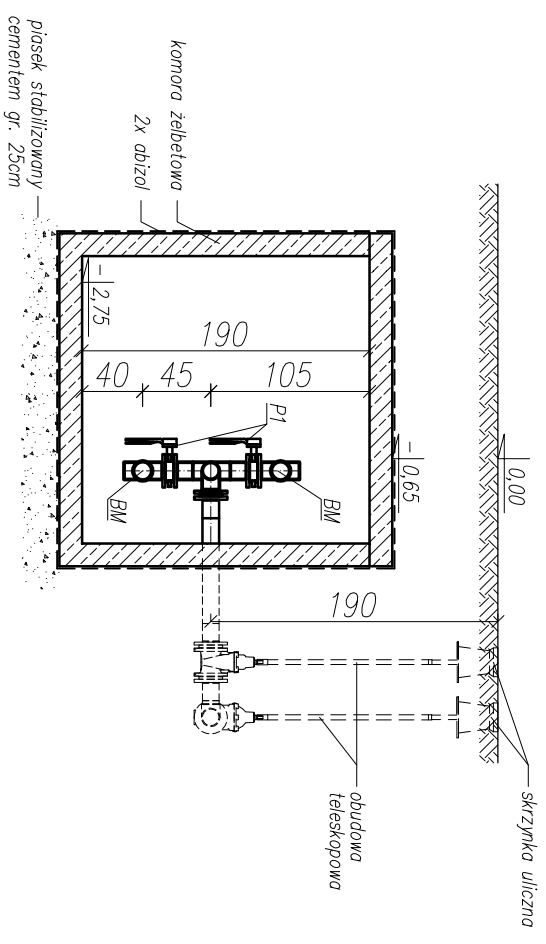
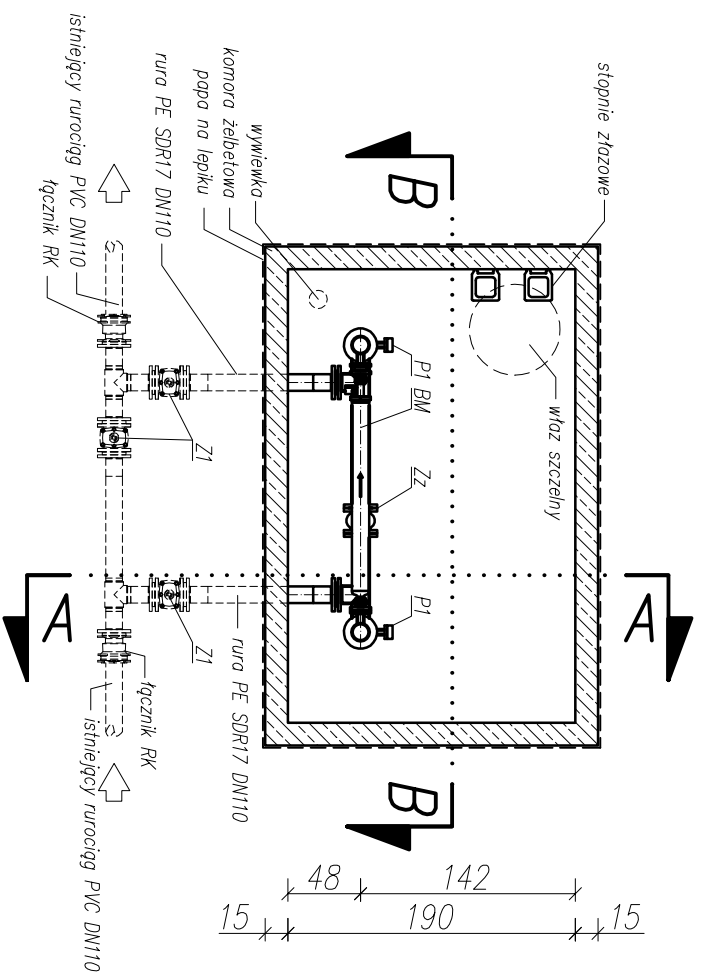
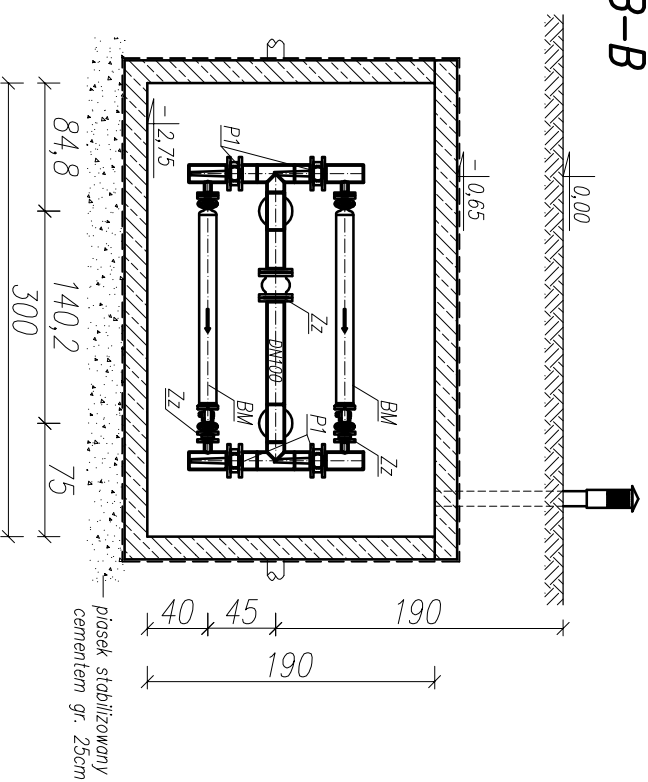


Podziemna komora

A-A



B-B



- OZNACZENIA:**
- P1 – przepustnica z napędem ręcznym
 - Z1 – zasawa kohnierzowa
 - BM – urządzenie do podnoszenia ciśnienia
 - Zz – zawór zwrotny

Objekt	Wykonanie przyłącza wodociągowego wraz ze studnią podziemną wyposażoną w urządzenie do podnoszenia ciśnienia w miejscowości Zubrzyca Wielka			
Adres	Działka: nr 22/11 Obręb: 201110_2.0043 Zubrzyca Wielka; gm. Szudziałowo			
Inwestor	Gmina Szudziałowo ul. Bankowa 1; 16-113 Szudziałowo			
Przedmiot rysunku	PODZIEMNA KOMORA WRAZ Z URZĄDZENIEM DO PODNOSZENIA CIŚNIENIA	Skala	1:50	Nr:rys 2
Inicjator i nazwisko	Specjalność	Nr uprawnień	Data	Podpis
mgr inż. Sławomir Majewski	INSTALACJE SANITARNE	PDU/0115/POOS/08	31.07.2019	
Projektant:				