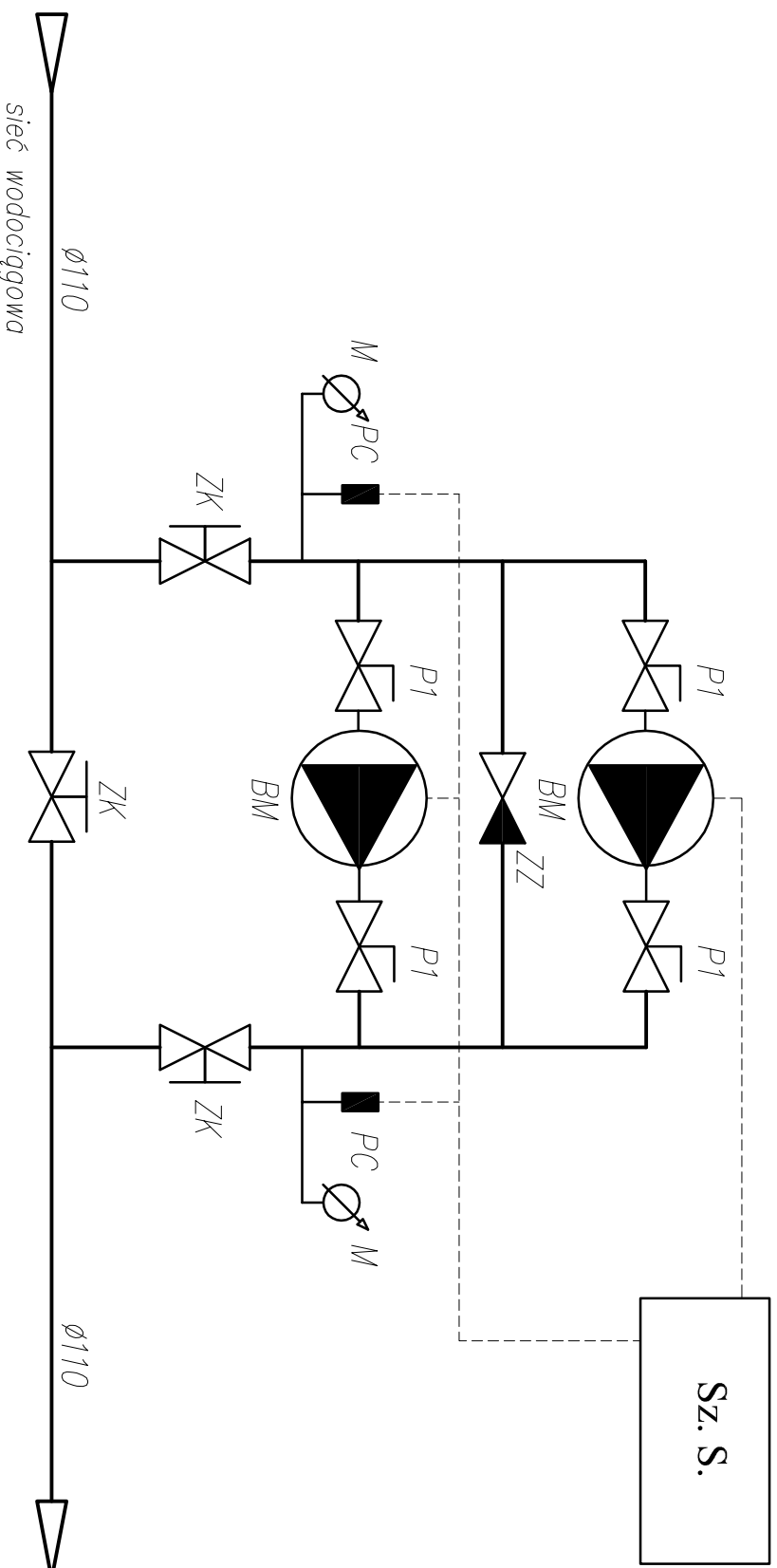


# Schemat technologiczny



## OZNACZENIA:

- P1 – przepustnica bezkocierniowa z napędem ręcznym
- ZZ – zawór zwrotny kocierniowy
- BM – pompa
- PC – przetwornik ciśnienia
- ZK – zasada kocierniowa DN100
- M – manometr tarczowy

Obiekt	Wykonanie przyłącza wodociągowego wraz ze studnią podziemną wyposażoną w urządzenie do podnoszenia ciśnienia w miejscowości: Zubrzyca Wielka				
Adres	Działka: nr 22/11 Obręb: 201110_2.0043 Zubrzyca Wielka; gm. Szudziałowo				
Inwestor	Gmina Szudziałowo ul. Bankowa 1; 16-113 Szudziałowo				
Przedmiot rysunku	SCHEMAT TECHNOLOGICZNY			Skala	Nr:rys 1
	Imię i nazwisko	Specjalność	Nr uprawnień	Data	Podpis
Projektant:	mgr inż. Sławomir Majewski	INSTALACJE SANITARNE	PDU/0115/POOS/08	31.07.2019	