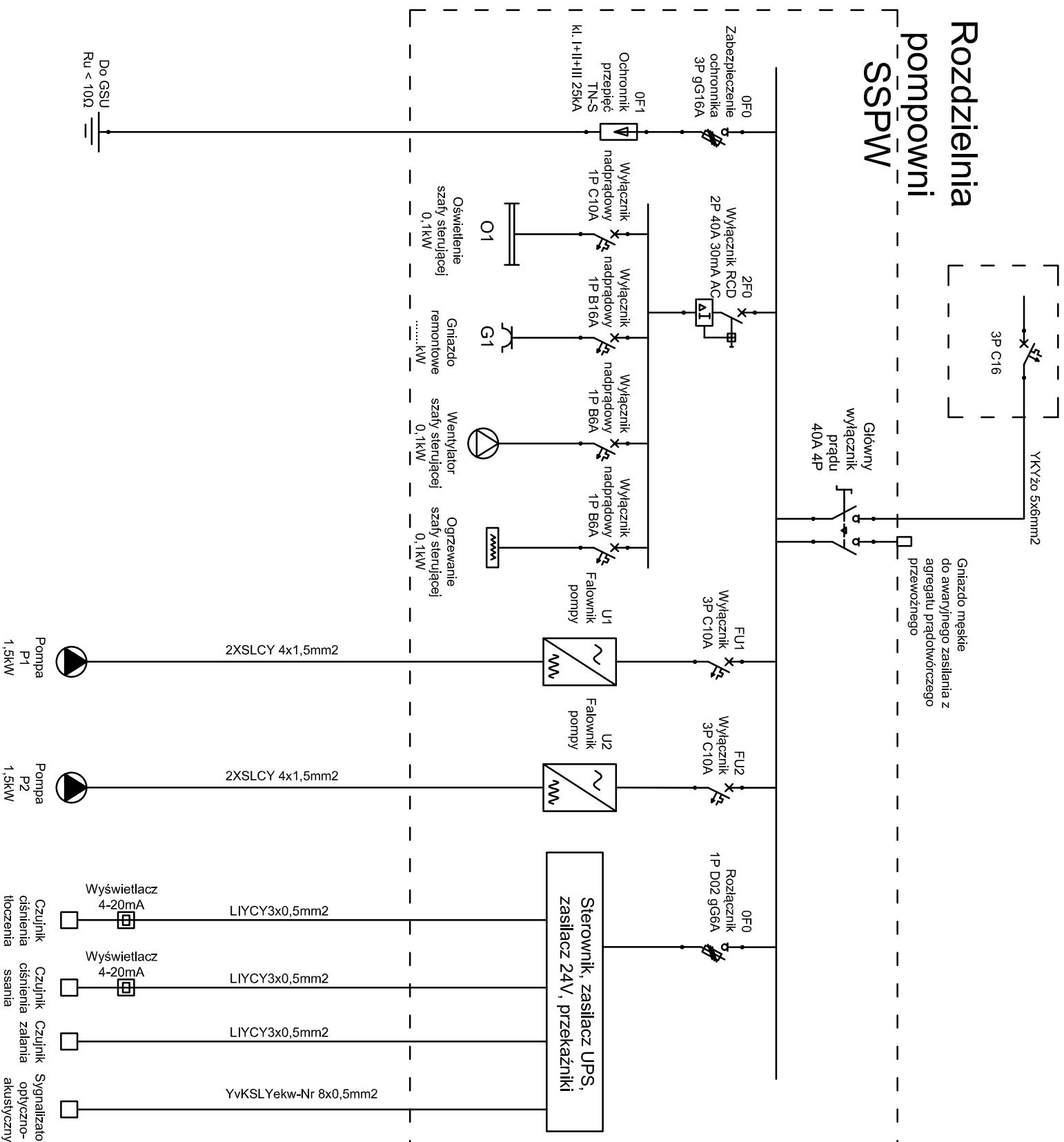


# Złącze kablowe

# SCHEMAT JEDNOKRESKOWY ROZDZIELNI SSPW



Obiekt	Wykonanie przyłącza wodociągowego wraz ze studnią podziemną wyposażoną w urządzenie do podnoszenia ciśnienia w miejscowości Suchyńskie		
Adres	Działka: nr 173 Obręb: 201110_2.0038 Suchyńskie, gm. Szudziałowo		
Inwestor	Gmina Szudziałowo ul. Bankowa 1; 16-113 Szudziałowo		
Przedmiot rysunku	SCHEMAT JEDNOKRESKOWY ROZDZIELNI SSPW	Skala	Nr rys 5
Imię i nazwisko	Specjalność	Nr uprawnień	Data
mgr inż. Paweł Iwanicki	INSTALACJE ELEKTRYCZNE	PDL/0086/PWOE/13	31.07.2019
Projektant:			Podpis