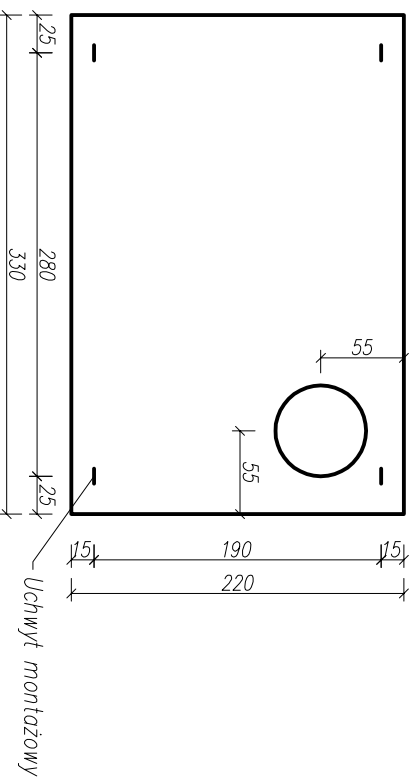
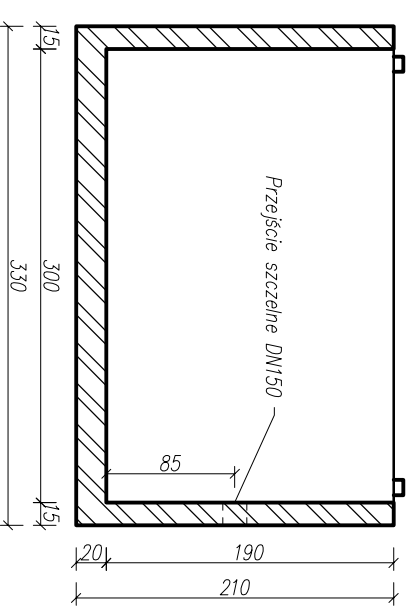


Zbiornik podziemny

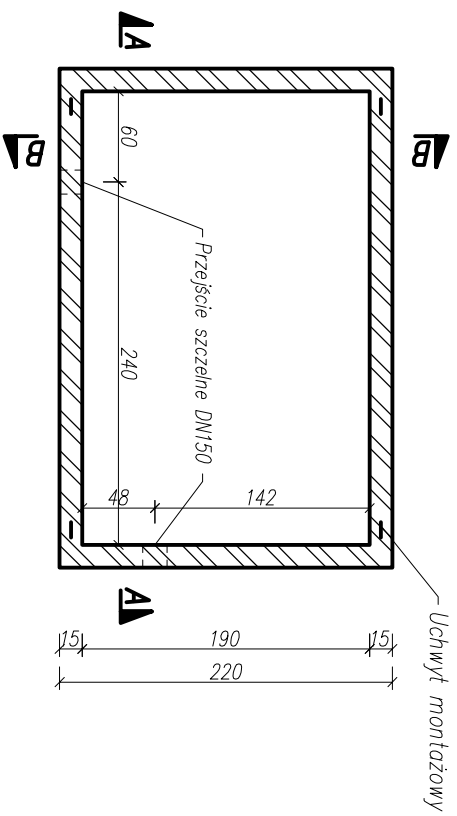
Płyta wierzchnia PW1 gr. 20cm



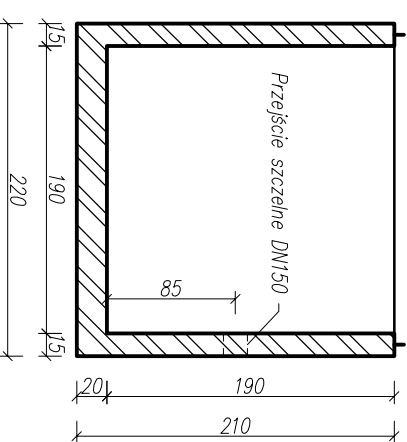
A-A



Element denny Z1



B-B



BETON KONSTRUKCYJNY B30; W8

Obiekt	Wykonanie przyłącza wodociągowego wraz ze studnią podziemną wyposażoną w urządzenie do podnoszenia ciśnienia w miejscowości Suchynice			
Adres	Działka: nr 173 Obręb: 201110_2.0038 Suchynice; gm. Szudziałowo			
Inwestor	Gmina Szudziałowo ul. Bankowa 1; 16-113 Szudziałowo			
Przedmiot rysunku	ZBIORNIK PODZIEMNY	Skala	1:50	Nr:rys 4
	Inię i nazwisko	Specjalność	Nr uprawnień	Data
Projektant:	mgr inż. Sławomir Majewski	INSTALACJE SANITARNE	PDU/0115/POOS/08	31.07.2019
				Podpis