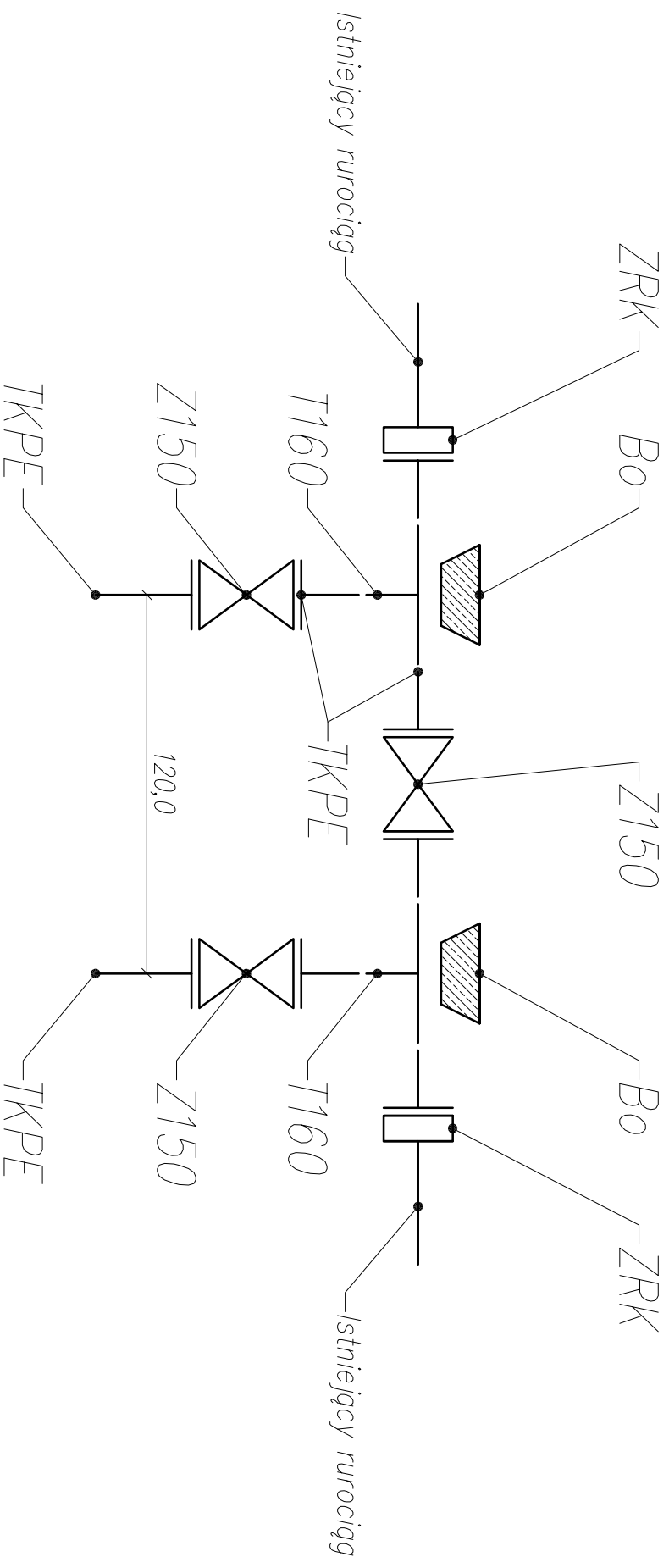


# Schemat włączenia komory



## OZNACZENIA:

- TKPE – tuleja kołnierzowa PE
- T(xx) – trójnik PE (średnica)
- Z(xx) – zasawa kołnierzowa (średnica)
- Bo – blok oporowy
- ZRK – złącze rurowo-kołnierzowe

Objekt	Wykonanie przyłącza wodociągowego wraz ze studnią podziemną wyposażoną w urządzenie do podnoszenia ciśnienia w miejscowości Suchyńskie				
Adres	Działka: nr 173 Obręb: 201110__2.0038 Suchyńskie; gm. Szudziałowo				
Investor	Gmina Szudziałowo ul. Bankowa 1; 16-113 Szudziałowo				
Przedmiot rysunku	SCHEMAT WŁĄCZENIA KOMORY			Skala	Nr:rys <b>3</b>
	Inicj i nazwisko	Specjalność	Nr uprawnień	Data	Podpis
Projektant:	mgr inż. Sławomir Majewski	INSTALACJE SANITARNE	PDL/0115/POOS/08	31.07.2019	